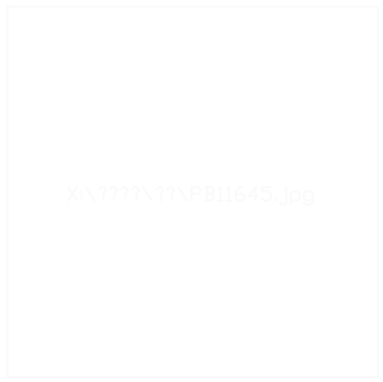
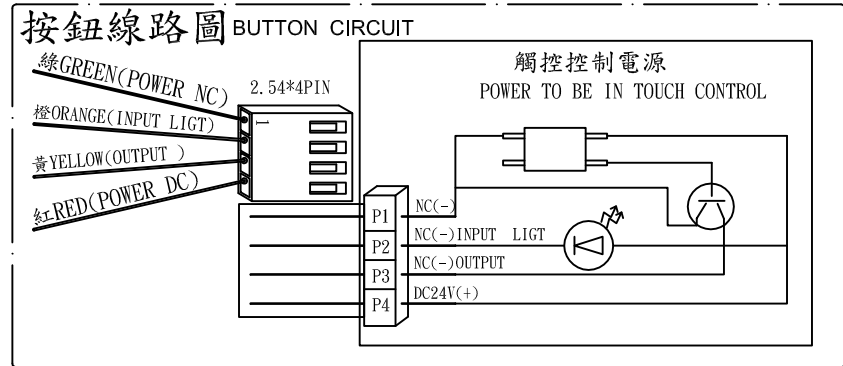
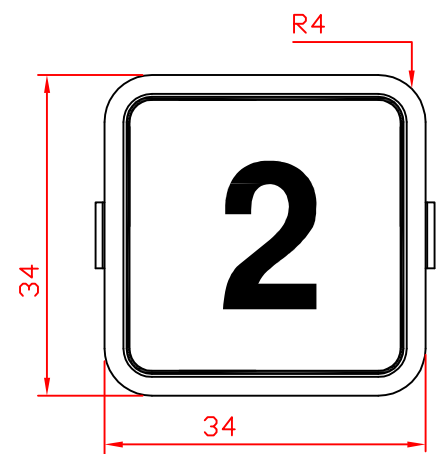
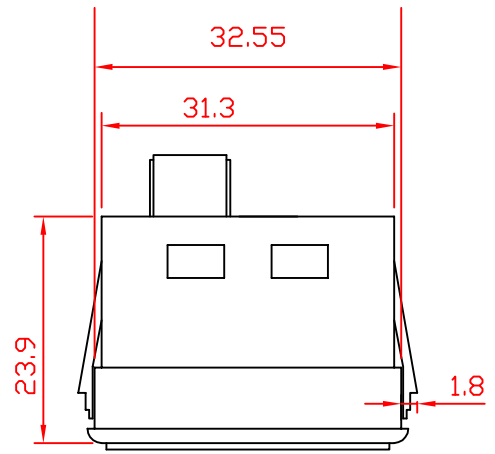
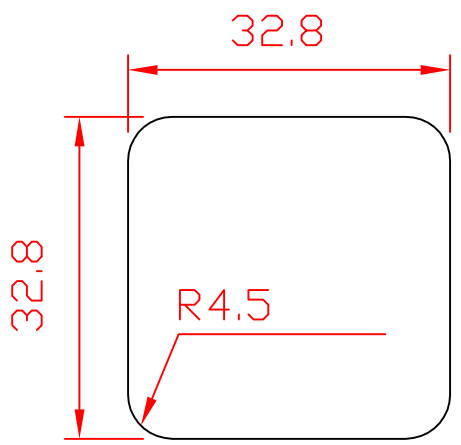


TD00TB11A TB11R645

A4	mm	LENGTH	0.5-10	10-30	30-100	100-350	350-1000	RAD./CHAM	0.5-3	3-6	6-30	30-120	120-300	ANGLE	0.5-10	10-50	50-120	20-200
		TOLERANCE	±0.1	±0.2	±0.3	±0.5	±0.8	TOLERANCE	±0.2	±0.5	±1	±2	±4	TOLERANCE	±0.2	±0.5	±1	±2



TB11 按鈕裝配孔
PLATE CUT OUT



注意:
REMARK

電壓 VOLTAGE	DC20V~DC30V
負載 LOAD	控制 20mA 燈 18~23mA CONTROL LIGHT
電流容量 CAPACITANCE	最大 輸出負端 50mA MAX NC--OUTPUT
附線線長 WIRE LENGTH	L=40cm
表面展示 FINISH	髮紋不銹鋼 HAIRLINE STAINLESS STEEL
*燈色 LED LAMP	紅色(RED)

圖面	審核(APPROVE)	確認(CHECKED)	DATA	PAGE
按鈕 型式:TB11R645 PUSH BUTTON TYPE	LIN	YANG	2008.07.17	1/5
通達機電有限公司 Tung Da Electric Co., Ltd	繪圖(DRWN)	圖號(DWG. NO)		
	Arthur	TD00TB11A		