

TD00PB07B PB7*215

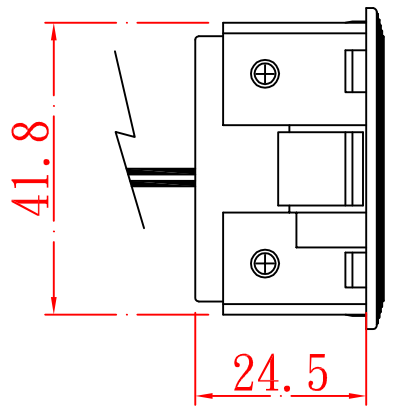
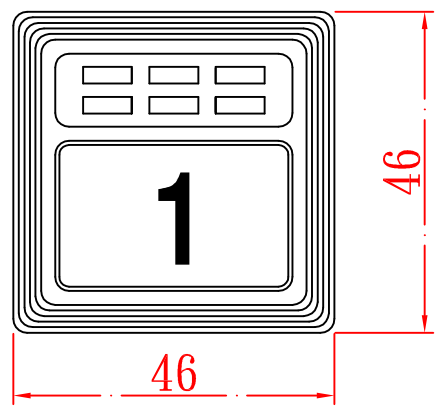
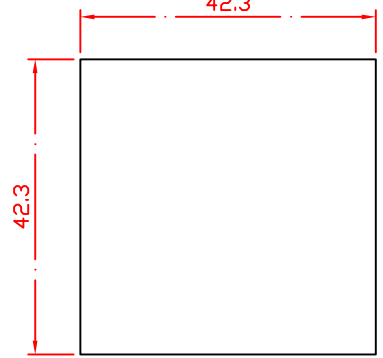
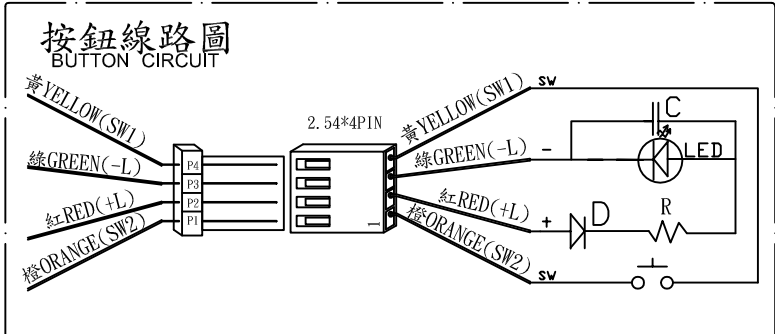
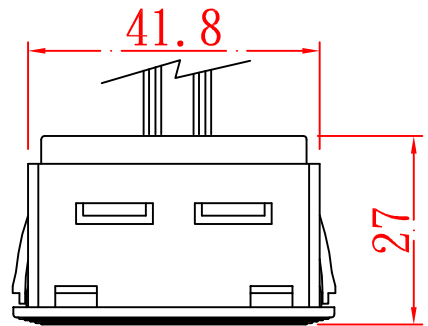
A4

mm

LENGTH	0.5-10	10-30	30-100	100-350	350-1000	RAD./CHAM	0.5-3	3-6	6-30	30-120	120-300	ANGLE	0.5-10	10-50	50-120	120-200
TOLERANCE	±0.1	±0.2	±0.3	±0.5	±0.8	TOLERANCE	±0.2	±0.5	±1	±2	±4	TOLERANCE	±0.2	±0.5	±1	±2



PB7按鈕裝配孔
PLATE CUT OUT
42.3



注意:
REMARK

電壓 VOLTAGE	DC24V
燈負載 LED LOAD	MAX 10mA
接點容量 CAPACITANCE	DC24V 50mA
附線線長 WIRE LENGTH	L=40cm
表面展示 FINISH	灌玻利 MARKING PLATE
*燈色 LED LAMP	紅色(R _{ED}) 綠色(G _{REEN})

圖面 按鈕 型式:PB7*215 PUSH BUTTON TYPE	審核(APPOVE) LIN	確認(CHECKED) YANG	DATA 2007/04/10	PAGE 1/1
TD 通達機電有限公司 Tung Da Electric Co., Ltd	繪圖(DRWN) Arthur	圖號(DWG. NO) TD00PB07B		