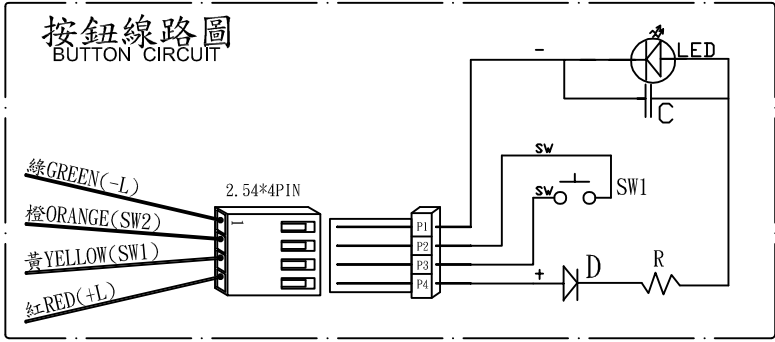
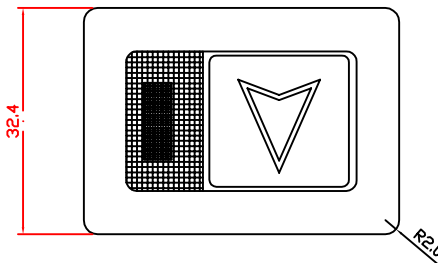
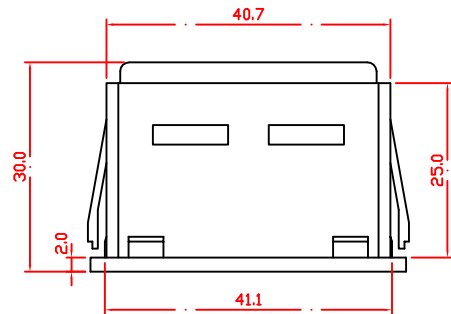
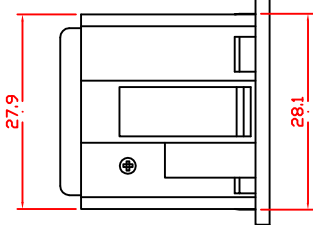
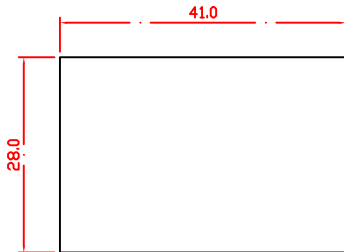


TD00PB06A/PB6R111A

A4	mm	LENGTH	0.5-10	10-30	30-100	100-350	350-1000	RAD./CHAM	0.5-3	3-6	6-30	30-120	120-300	ANGLE	0.5-10	10-50	50-120	120-200
		TOLERANCE	±0.1	±0.2	±0.3	±0.5	±0.8	TOLERANCE	±0.2	±0.5	±1	±2	±4	TOLERANCE	±0.2	±0.5	±1	±2



PB6按钮装配孔
PLATE CUT OUT



注意:
REMARK

電壓 VOLTAGE	DC24V
燈負載 LED LOAD	MAX 20mA
接點容量 CAPACITANCE	DC24V 50mA
附線線長 WIRE LENGTH	L=40cm
表面展示 FINISH	水晶透明壓克力面 ACRYLIC MARKING PLATE WITH PLASTIC FRAME
*燈色 LED LAMP	紅色(RED)

圖面 按鈕 型式:PB6R111A PUSH BUTTON TYPE	審核(APPOVE) LIN	確認(CHECKED) YANG	DATA 2007/04/10	PAGE
通達機電有限公司 Tung Da Electric Co., Ltd	繪圖(DRWN) Arthur	圖號(DWG. NO) TD00PB06A		