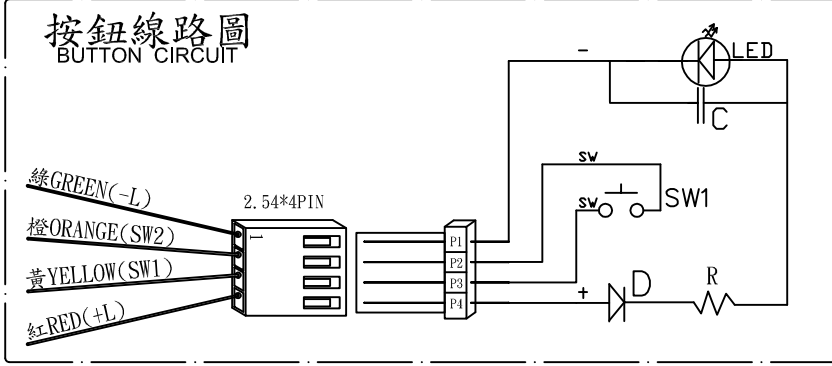
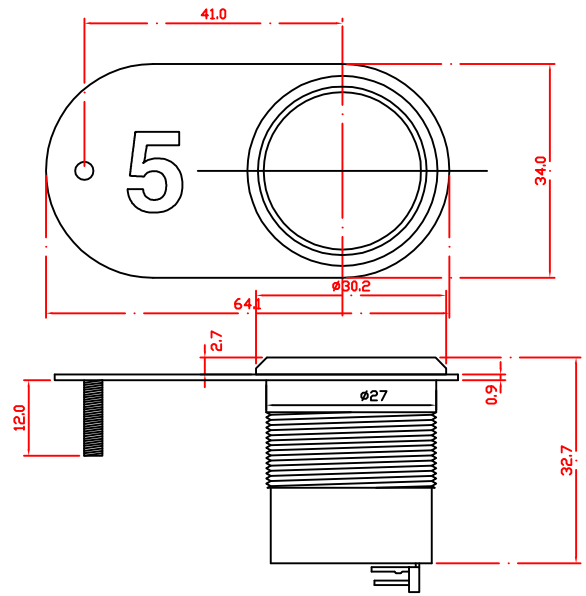
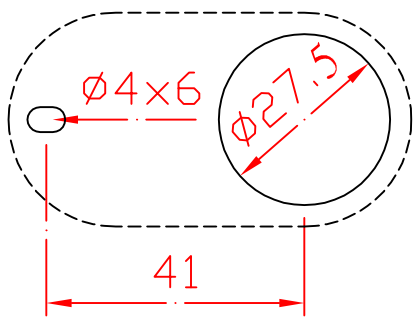


TD00PB62C PB62*715C

A4	mm	LENGTH	0.5-10	10-30	30-100	100-350	350-1000	RAD./CHAM	0.5-3	3-6	6-30	30-120	120-300	ANGLE	0.5-10	10-50	50-120	20-200
		TOLERANCE	±0.1	±0.2	±0.3	±0.5	±0.8	TOLERANCE	±0.2	±0.5	±1	±2	±4	TOLERANCE	±0.2	±0.5	±1	±2



PB62 按鈕裝配孔
PLATE CUT OUT



注意:
REMARK

電壓 VOLTAGE	DC24V
燈負載 LED LOAD	MAX 20mA
接點容量 CAPACITANCE	DC24V 50mA
附線線長 WIRE LENGTH	L=40cm
表面展示 FINISH	髮紋不銹鋼 HAIRLINE STAINLESS STEEL
*燈色 LED LAMP	紅色(R _{ED}) 綠色(G _{REEN}) 黃色(Y _{ELLOW}) 藍色(B _{LUE})

圖面	審核(APOVE)	確認(CHECKED)	DATA	PAGE
按鈕 型式:PB62*715C PUSH BUTTON TYPE	LIN	YANG	2007/04/10	1/1
TD 通達機電有限公司 Tung Da Electric Co., Ltd	繪圖(DRWN)	圖號(DWG. NO)		
	Arthur	TD00PB62C		