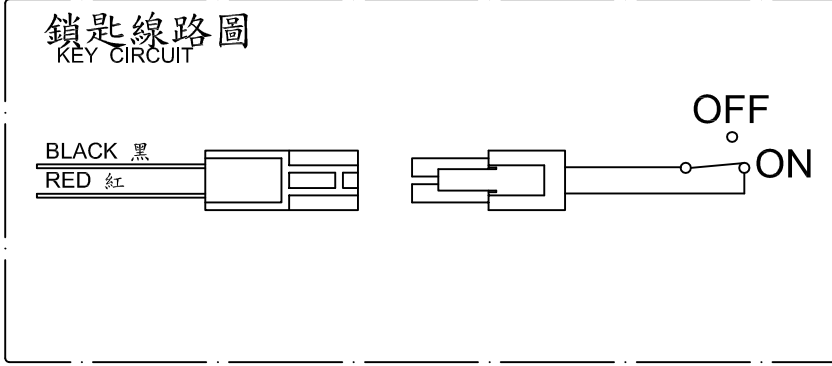
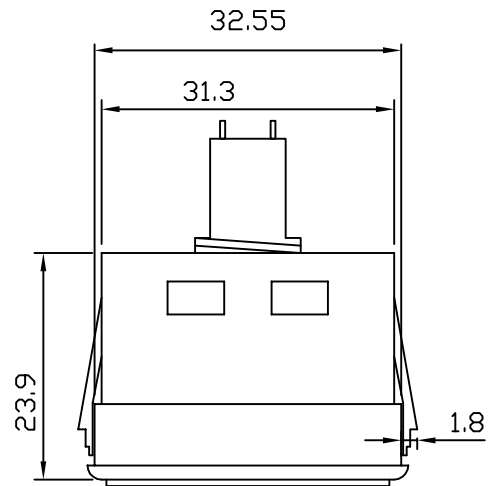
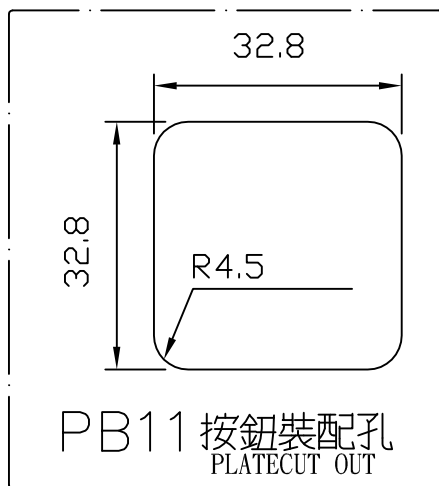


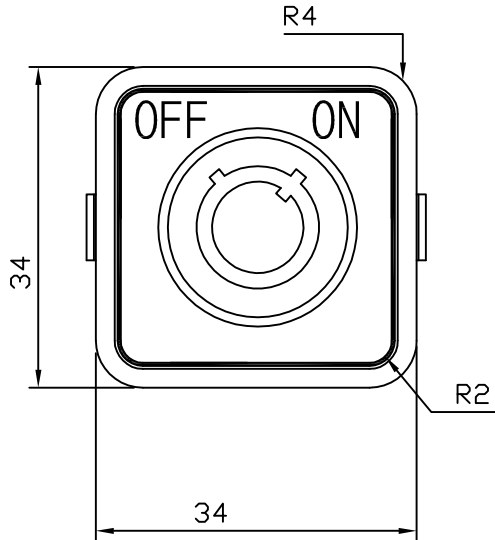
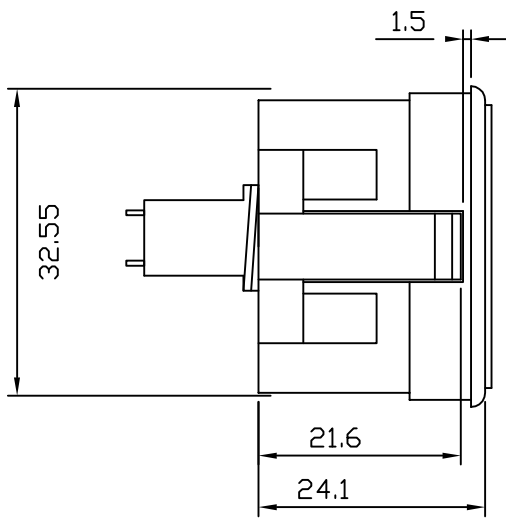
A4	mm	LENGTH	0.5-10	10-30	30-100	100-350	350-1000	RAD./CHAM	0.5-3	3-6	6-30	30-120	120-300	ANGLE	0.5-10	10-50	50-120	20-200
		TOLERANCE	±0.1	±0.2	±0.3	±0.5	±0.8	TOLERANCE	±0.2	±0.5	±1	±2	±4	TOLERANCE	±0.2	±0.5	±1	±2

TDOEPB11A PB11EL



注意:
REMARK

接點容量 CAPACITANCE	DC24V 500mA AC110V 500mA
使用次數 USE FREQUENCY	5K
附線線長 WIRE LENGTH	L=20cm
表面展示 FINISH	髮紋不銹鋼 HAIRLINE STAINLESS STEEL OR 塑膠黑底白字 BLACK PLASTIC BASE WITH PRINTED LETTERS



圖面	審核 (APPROVE)	確認 (CHECKED)	DATA	PAGE
按鈕 型式: PB11EL PUSH BUTTON TYPE	LIN	YANG	2007/04/10	1/1
TD 通達機電有限公司 Tung Da Electric Co., Ltd	繪圖 (DRWN)	圖號 (DWG. NO)		
	Arthur	TDOEPB11A		