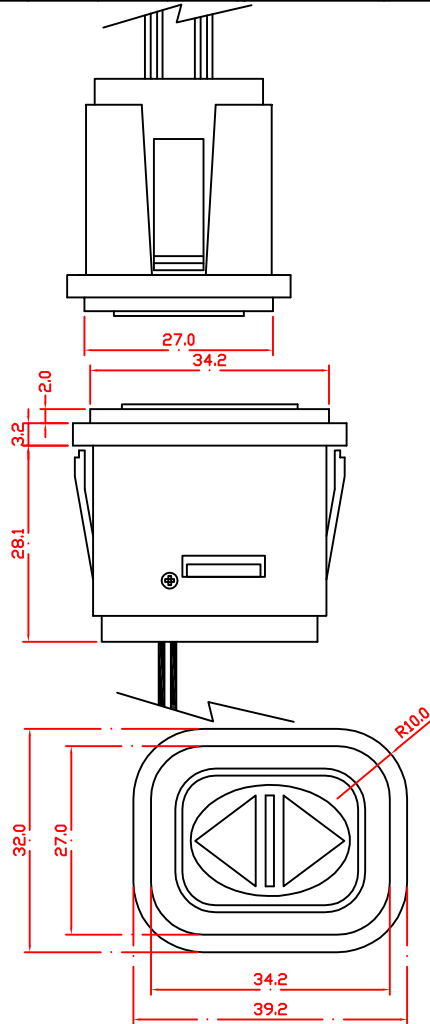


TD00PB10B PB10*125

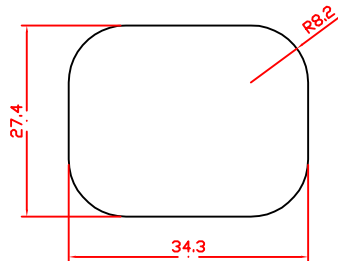
A4

mm

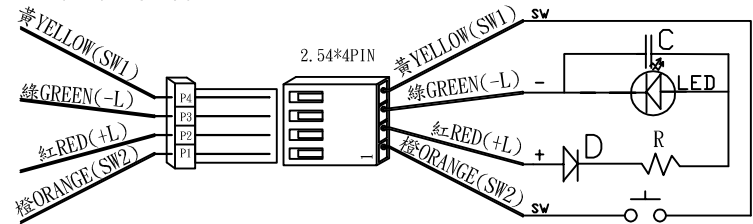
LENGTH	0.5-10	10-30	30-100	100-350	350-1000	RAD./CHAM	0.5-3	3-6	6-30	30-120	120-300	ANGLE	0.5-10	10-50	50-120	120-200
TOLERANCE	±0.1	±0.2	±0.3	±0.5	±0.8	TOLERANCE	±0.2	±0.5	±1	±2	±4	TOLERANCE	±0.2	±0.5	±1	±2



PB10按钮装配孔
PLATE CUT OUT



按钮线路图
BUTTON CIRCUIT



注意：
REMARK

電壓 VOLTAGE	DC24V
燈負載 LED LOAD	MAX 10mA
接點容量 CAPACITANCE	DC24V 50mA
附線線長 WIRE LENGTH	L=40cm
表面展示 FINISH	塑膠電鍍 PLASTICS SURFACE WITH PLATING FRAME
*燈色 LED LAMP	紅色(R _{ED}) 綠色(G _{REEN}) 黃色(Y _{ELLOW}) 藍色(B _{LUE})

圖面	審核(APPROVE)	確認(CHECKED)	DATA	PAGE
按鈕 型式:PB10*125 PUSH BUTTON TYPE	LIN	YANG	2007/04/10	2/2
 通達機電有限公司 Tung Da Electric Co., Ltd	繪圖(DRWN)	圖號(DWG. NO)		
	Arthur	TD00PB10B		