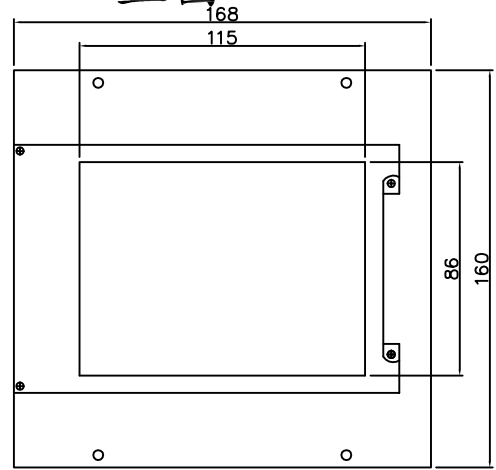
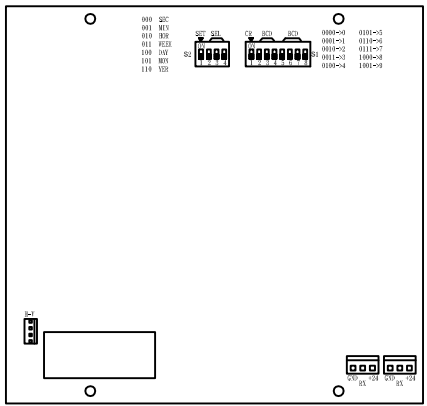


A4	mm	LENGTH	0.5-10	10-30	30-100	100-350	350-1000	RAD./CHAM	0.5-3	3-6	6-30	30-120	120-300	ANGLE	0.5-10	10-50	50-120	20-200
		TOLERANCE	±0.1	±0.2	±0.3	±0.5	±0.8	TOLERANCE	±0.2	±0.5	±1	±2	±4	TOLERANCE	±0.2	±0.5	±1	±2

正面



反面

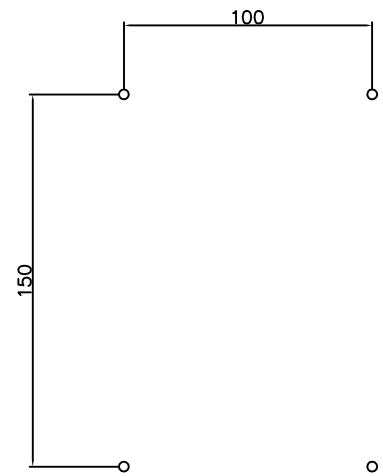


說明

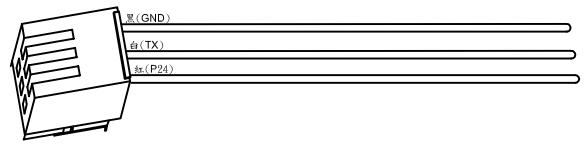
- ① LCD彩色顯示(5.7")
- ② 底圖可事先提供修改
- ③ 內設"上及下方向" "樓層顯示" "保養" "火災" "滿載" "專用" "超載" "日期與時間" "可預設公司名稱在8個中文字內"
- ④ 需搭配JY-TR09三線傳輸主機板使用
- ⑤ 日期及時間由S1及S2做調整
 

S2	1234	1->SET	S1	5678	5678
	000	SEC		0000->0	0101->5
	001	MIN		0001->1	0110->6
	010	HOR		0010->2	0111->7
	011	WEEK		0011->3	1000->8
	100	DAY		0100->4	1001->9
	101	MON			
	110	YER			
- ⑤ 使用電壓DC24V
- ⑥ 耗損電流800mA以下
- ⑦ 照度40lux以上
- ⑧ 壓克力與顯示面需間隔1mm以上
- ⑨ 液晶面切勿敲擊, 擠壓
- ⑩ 啟用功能:  
當電源進入時將做LCD亮燈, 方便做LCD燈檢測

固定孔洞



VH3. 96\*3PIN



產品名稱	圖面	審核(APPOVE)	確認(CHECKED)	DATA	PAGE
LCD系統(內叫)	三線傳輸系統		YANG	2007/03/01	
產品編號	通達機電有限公司 Tung Da Electric Co., Ltd	繪圖(DRWN)	圖號(DWG. NO)		
TD-B3LCD2		Arthur	TDBTR4401		