

TD-B020240-2A

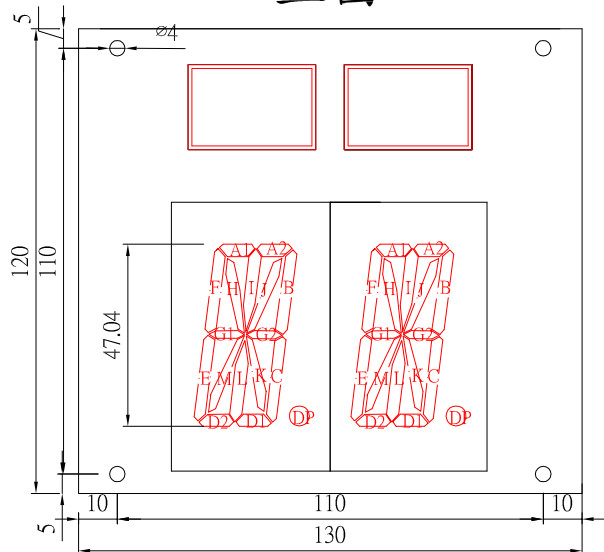
TDB22402A

A4

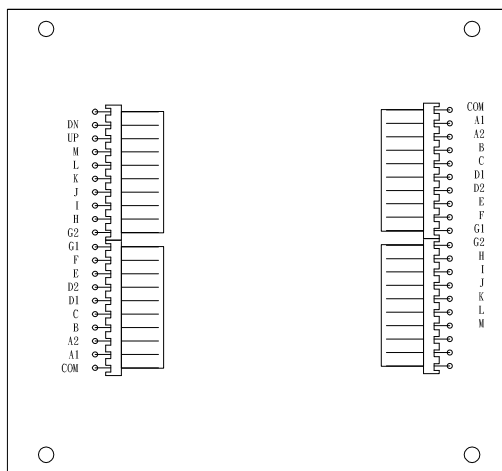
mm

LENGTH	0.5-10	10-30	30-100	100-350	350-1000	RAD./CHAM	0.5-3	3-6	6-30	30-120	120-300	ANGLE	0.5-10	10-50	50-120	20-200
TOLERANCE	±0.1	±0.2	±0.3	±0.5	±0.8	TOLERANCE	±0.2	±0.5	±1	±2	±4	TOLERANCE	±0.2	±0.5	±1	±2

正面



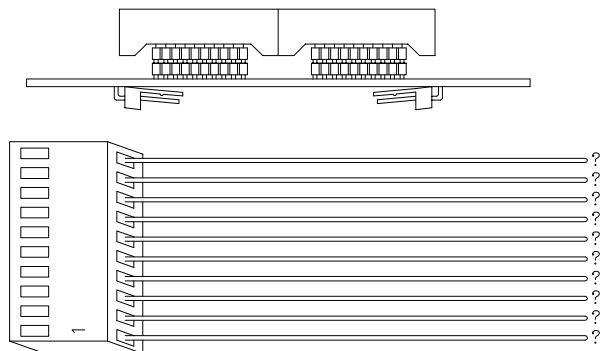
反面



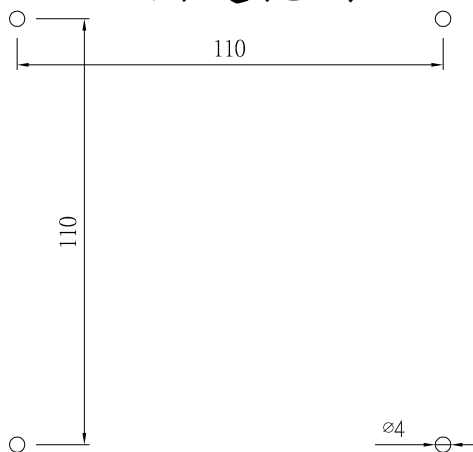
說明

- ① LED上下燈(33mm*22mm)
紅色
- ② 米字LED樓層燈(47mm*21mm)
紅色
- ③ 使用電壓DC24V
- ④ 耗損電流500mA以下
- ⑤ 照度20lux以上
- ⑥ 米字為全出線
COM為共正DC24V
個位數及十位數全出線
- ⑦ LED並非焊入式, 可單獨更換
LED
- ⑧ LED使用壽命40,000小時以上

側面



固定孔洞



產品名稱	圖面	審核(APPROVE)	確認(CHECKED)	DATA	PAGE
米字全出線(橫)	雙米字加上下指示內叫用	LIN	YANG	2007/03/01	
產品編號	通達機電有限公司 Tung Da Electric Co., Ltd	繪圖(DRWN)	圖號(DWG. NO)		
TD-B020240-2A		Arthur	TDB22402A		