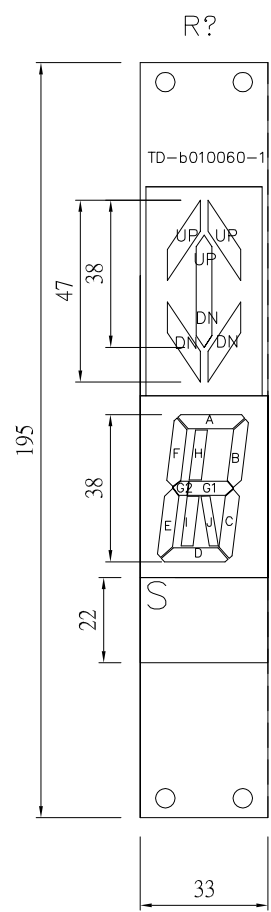


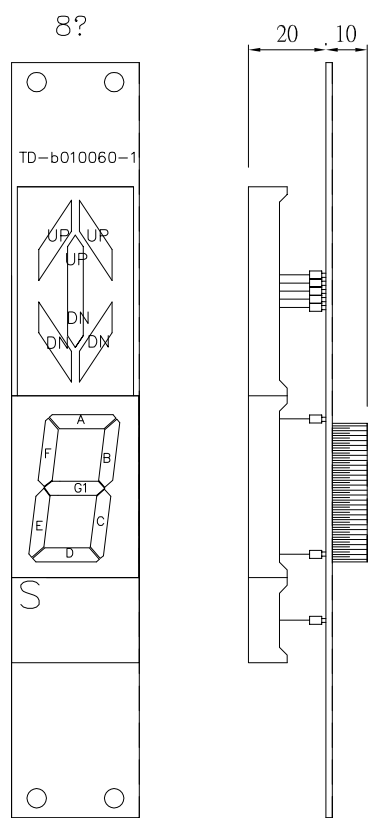
B010060-1A TDB01060A

A4	mm	LENGTH	0.5-10	10-30	30-100	100-350	350-1000	RAD./CHAM	0.5-3	3-6	6-30	30-120	120-300	ANGLE	0.5-10	10-50	50-120	120-200
		TOLERANCE	±0.1	±0.2	±0.3	±0.5	±0.8	TOLERANCE	±0.2	±0.5	±1	±2	±4	TOLERANCE	±0.2	±0.5	±1	±2

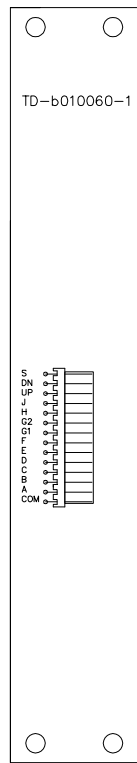
正面



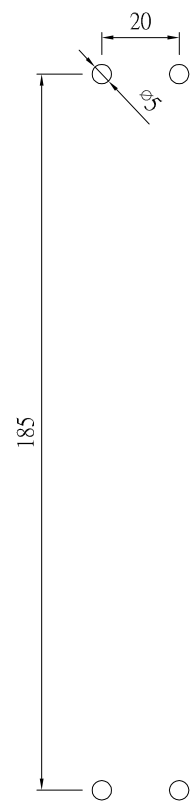
側面



反面

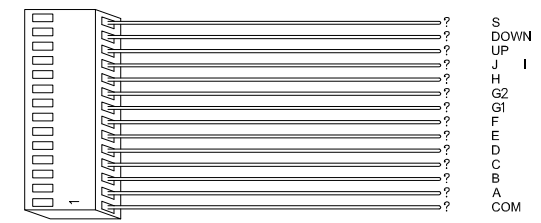


固定孔洞



說明

- ① LED上下燈(38mm*19mm)
紅綠色
- ② 米字LED樓層燈(38mm*19mm)
紅色
- ③ 使用電壓DC24V
- ④ 耗損電流200mA以下
- ⑤ 照度20lux以上
- ⑥ 單個位數適用
雙位數使用兩塊板
異常燈為(33MM*22MM)選配
- ⑦ LED並非焊入式,可單獨更換LED
- ⑧ LED使用壽命40,000小時以上



產品名稱	圖面	審核(APPROVE)	確認(CHECKED)	DATA	PAGE
單R或8字全出線	單R或單8字加上下指示燈	LIN	YANG	2007/03/01	
產品編號	通達機電有限公司 Tung Da Electric Co., Ltd	繪圖(DRWN)	圖號(DWG. NO)		
B010600-1A		Arthur	TDB01060A		