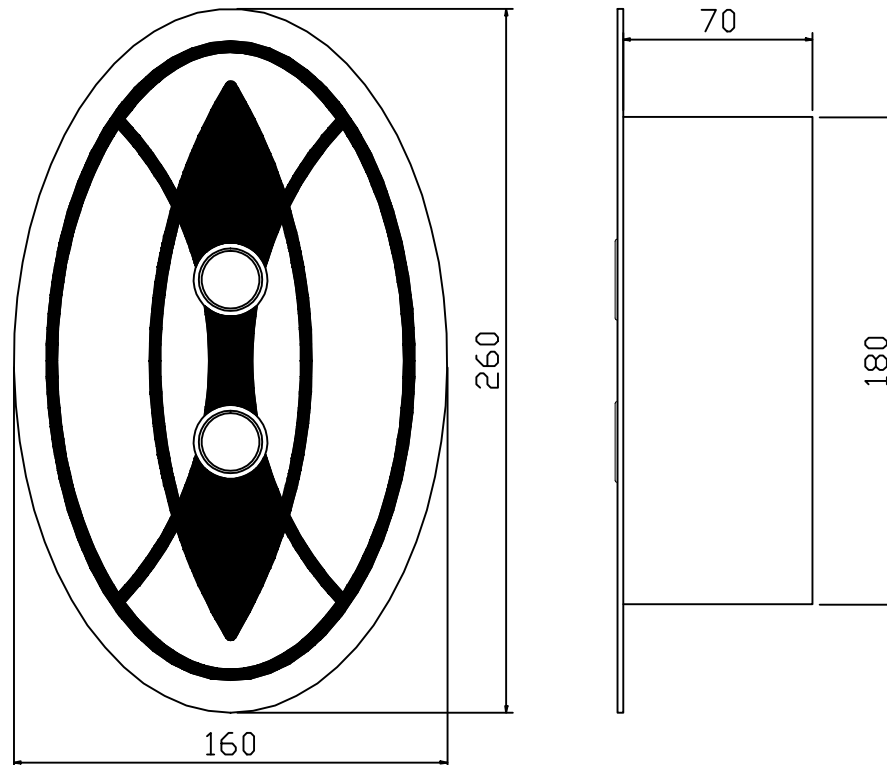



<b>A4</b>	← mm →	<b>LENGTH</b>	0.5-10	10-30	30-100	100-350	350-1000	<b>RAD./CHAM</b>	0.5-3	3-6	6-30	30-120	120-300	<b>ANGLE</b>	0.5-10	10-50	50-120	120-200
		<b>TOLERANCE</b>	±0.1	±0.2	±0.3	±0.5	±0.8	<b>TOLERANCE</b>	±0.2	±0.5	±1	±2	±4	<b>TOLERANCE</b>	±0.2	±0.5	±1	±2



PB9-OB1-IND  
BOX=180\*85\*70

<b>產品名稱</b>	<b>圖面</b>	<b>審核(APROVE)</b>	<b>確認(CHECKED)</b>	<b>DATA</b>	<b>PAGE</b>
特殊乘場面板	乘場面板示意圖	LIN	YANG	2009/09/08	
<b>產品編號</b>	 <b>通達機電有限公司</b> Tung Da Electric Co., Ltd	<b>繪圖(DRWN)</b>	<b>圖號(DWG. NO)</b>		
PB9-OB1-IND		CHENG	PBx-x-IND		